



**hero.wind** ist das weltweit erste Modul, das die Dachfläche mehrfach nutzt und saubere Energie aus Sonne, Wind und Thermie produziert. Durch diese Verbindung wird Energie rund um die Uhr generiert, sowohl nachts, im Winter als auch an sonnenarmen Tagen. Ihr Dach wird dadurch zu einem einzigartigen Kleinkraftwerk und ermöglicht einen sehr hohen Autarkiegrad. **hero.wind** ist für alle privaten oder gewerblichen Satteldächer geeignet. Der optimale Wirkungsgrad wird bei einer Dachneigung von 30 – 35° erreicht.



### 3 x mehr Energie

Mit **hero.wind** wird bis zu 3x mehr Energie auf der gleichen Dachfläche produziert. Sonne, Wind und Thermie werden in einem kompakten Modul kombiniert.



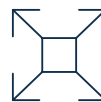
### 100 % Klimapositiv

Nach nur 2 Jahren übersteigt der Energieertrag die zur Herstellung notwendige Energie und ist somit CO<sub>2</sub> positiv.



### 24h / 365 Tage

Die Kombination von Windkraft, Photovoltaik und Solarthermie erzeugt sowohl nachts, im Winter als auch an sonnenarmen Tagen Energie.



### Maximale Flexibilität

Die kompakte Modulgröße ermöglicht eine maximale Dachnutzung, auch für kleine Satteldächer.



### Schutz vor Elektrosmog

Die **hero** Module werden auf einem Leichtmetalldach angebracht. Dieses ist zu 100% wasserdicht und schützt vor elektromagnetischer Belastung (Elektrosmog).



### Schnelle Amortisation

Die Investition ist innerhalb weniger Jahre bereits vollständig amortisiert. Somit wird eine hohe Rendite erreicht.

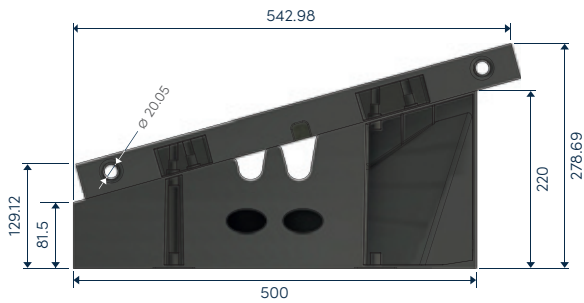
Weitere Informationen:



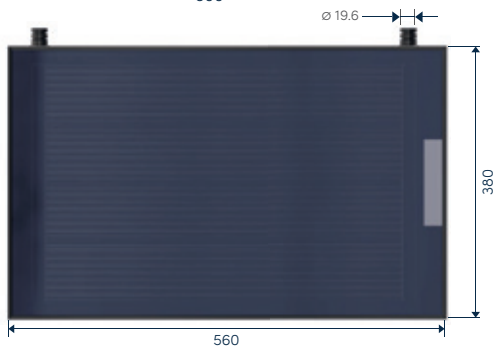
# hero.wind Modulspezifikationen

## Technische Zeichnung

Seitenansicht



Aufsicht



Angaben in [mm]

Technische Daten hero.wind Modul	Einheit	hero.wind
Anzahl Module pro m <sup>2</sup>		5.3
Modul Grundfläche (L/B)	mm	500 × 380
Abmessungen Modul (H/B/T)	mm	278 × 380 × 542
Gewicht (unbefüllt)	kg	5.3
Gewicht (befüllt)	kg	6.3
Glasoberfläche	mm	3.2
Farbe		Anthrazit
Nennbetriebstemperatur Modul (NOCT)	°C	ca. - 40 bis + 85
Max. Wind-/Schneelast	N / m <sup>2</sup>	Bis zu 2400 / 5400
Max. Hagelschlag	Schutzklasse	3
Peakleistung Modul	Wp	135
Peakleistung Strom	Wp	40
Peakleistung Wärme	Wp	95
Ertrag Strom/Modul/Jahr	kWh/Jahr	~ 43* bis 70**
Ertrag Wärme/Modul/Jahr	kWh/Jahr	~ 60
Ertrag Strom/m <sup>2</sup> /Jahr	kWh/Jahr	~ 234 bis 374
Ertrag Wärme/m <sup>2</sup> /Jahr	kWh/Jahr	~ 315
Effizienzgewinn durch Kühlsystem	%	~ 20
Produktgarantie	Jahre	15
Leistungsgarantie PV (≥ 80%)	Jahre	25
Leistungsgarantie Wind (≥ 80% m)	Jahre	25
Leistungsgarantie Kühlsystem	Jahre	10
Witterungsbeständigkeitsgarantie	Jahre	25
Standards & Zertifikate		IEC 61215, IEC 61730, Solar-KEYMARK, CE, RoHS konform

## Legende

A	Ampere – Stromstärke
AA	Sichtbare, unbeschattete Absorberfläche
Asol	Maximale Projektionsfläche
Impp	Momentaner maximaler Strom
Isc	Kurzschlussstrom
m/s	Meter pro Sekunde
N/m <sup>2</sup>	Newton pro Quadratmeter – Kraft
NOCT	Temperatur der Solarzelle im Normalbetrieb
P <sub>max</sub>	Maximaler Systemdruck
Pmpp	Nennleistung des Moduls
rev/min	Umdrehungen pro Minute

## Technische Daten Photovoltaik

Technische Daten Photovoltaik	Einheit	hero.wind
Nennleistung P <sub>mp</sub>	Wp	30
Leerlaufspannung U <sub>oc</sub>	V	8.12
Spannung U <sub>mp</sub>	V	6.72
Kurzschlussstrom I <sub>sc</sub>	A	4.7
Strom I <sub>mp</sub>	A	4.55
Wirkungsgrad	%	20
Temperaturkoeffizient für U <sub>oc</sub>	% / °C	- 0.30
Temperaturkoeffizient für I <sub>sc</sub>	% / °C	- 0.05
Temperaturkoeffizient für P <sub>mp</sub>	% / °C	- 0.39
Max. Systemspannung	V	1000
Max. Rückstrom	A	20
Max. Stringsicherung	A	20
Anzahl Halbzellen		12
Zelltyp		S-PERC
Steckertyp		MC4
Anschlusskabel	mm <sup>2</sup>	4

## Technische Daten Solarthermie

Technische Daten Solarthermie	Einheit	hero.wind
Bruttofläche	m <sup>2</sup>	0.21
Aperturfläche ASol = Absorberfläche AA	m <sup>2</sup>	0.160
Optischer Wirkungsgrad***	%	65
Linearer Wärmedurchgangskoeffizient***	W / (m <sup>2</sup> K)	4.75
Stagnationstemperatur	°C	85
Flüssigkeitsvolumen pro Modul	Liter	1
Zulässiger Betriebsüberdruck P <sub>max</sub>	Bar	0.25
Anschlussart		Systemoffen (Rohr)
Anschluss	Zoll	1/2
Wärmedämmung Rückwand (optional)	mm	15

## Technische Daten Wind

Technische Daten Wind	Einheit	hero.wind
Generatortyp		DC
Rotordurchmesser	mm	80
Nennleistung	W	3
Peakleistung	Wp	10
Nennspannungsbereich	VDC	24
Anlaufgeschwindigkeit	m / s	2
Nennwindgeschwindigkeit	m / s	7.5
Nennzahl	rev / min	3000
Sturmsicherheit bis	km / h	200
Ertrag Strom/Modul/Jahr bei 2 m/s	kWh/Jahr	1
Ertrag Strom/Modul/Jahr bei 5 m/s	kWh/Jahr	7
Schallemission	dB	20
Überstrichene Rotorfläche	mm <sup>2</sup>	6000
Blattanzahl		9
Anzahl Generatoren/Modul		2
Leerlaufspannung U <sub>oc</sub>	V	36
Spannung U <sub>mp</sub>	V	24
Kurzschlussstrom I <sub>sc</sub>	A	1
Strom I <sub>mp</sub>	A	0.5
Wirkungsgrad	%	30
Wärmedämmung Rückwand (optional)	mm	15

U <sub>mp</sub>	Momentane maximale Spannung oder Nennspannung des Moduls
U <sub>oc</sub>	Spannung in Volt ohne Last, oder Leerlaufspannung
V	Volt – Elektrische Spannung
VDC	Nennspannung im Gleichstrombereich
W/(m <sup>2</sup> K)	Watt pro Quadratmeter und Kelvin
kWh/Jahr	Kilowattstunden pro Jahr
Wh/Jahr	Wattstunden pro Jahr
Wp	Watt Peak – Maximal erreichbare Watt
*	bei 5 m/s
**	bei 20 m/s
***	Parameter der Wirkungsgradkurve sind bezogen auf die Aperturfläche